

Item#: HC04990

Check that you have all the below parts for this model before assembling the product.

Seat Back x 1	Crotch Retainer x 1
Height Bracket x 2	Leg x 2
Tray Insert x 1	Screw (3.5 mm x 10) x 4
Tray x 1	Footrest x 1
Upper Frame Assembly x 2	Caster (with brake) x 4
Seat Back Hinge Rod x 1	Seat Pad x 1
Seat Base x 1	



If you experience any difficulty in using this product, please contact our customer service department at 1-800-328-7363 Between the hours of 8:00 A.M. And 4:30 P.M. Pacific standard time for assistance. Please have your model number and manufacturing date available when you call. This information can be found on a small sticker on the inside of the stroller frame.

Si experimenta alguna dificultad al usar este producto, solicite ayuda llamando a nuestro departamento de servicio al cliente al 1-800-328-7363 en el horario de 8:00 A.M. A 4:30 P.M., Hora estándar del pacífico. Por favor, tenga a mano su número de modelo y la fecha de fabricación al llamar. Puede encontrar esta información en una pequeña calcomanía que se encuentra en el interior del armazón del carrito.

Si vous éprouvez des difficultés avec l'utilisation de ce produit contactez notre département de service à la clientèle au 1-800-328-7363 entre 8h00 et 16h30 heure côte pacifique. Veuillez avoir votre numéro de modèle et la date de fabrication disponibles lorsque vous appelez. Cette information peut être trouvée sur un petit autocollant sur le cadre de la chaise haute.



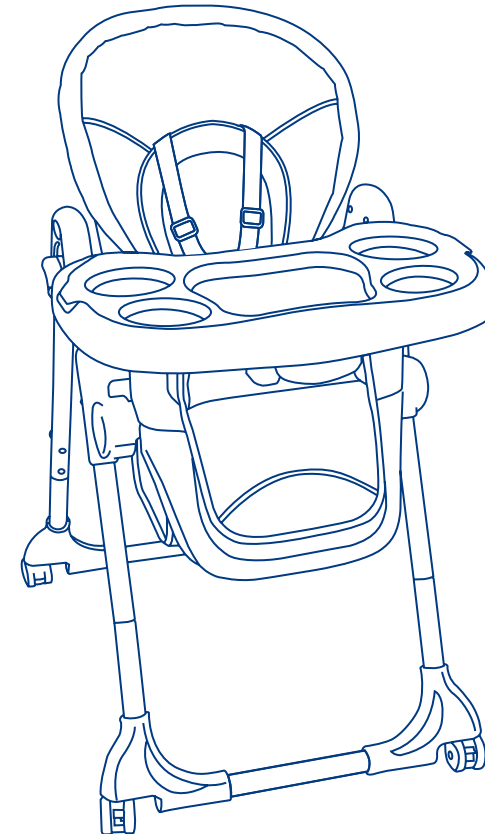
Baby Trend, Inc.
1607 S. Campus Ave., Ontario, CA 91761

1-800-328-7363 (8:00am ~ 4:30pm PST)
www.babytrend.com

Read all instructions BEFORE assembly and USE of product.
KEEP INSTRUCTIONS FOR FUTURE USE.

Lea todas las instrucciones ANTES de armar y USAR el producto.
CONSERVE LAS INSTRUCCIONES PARA USO FUTURO.

Lisez toutes les instructions du manuel AVANT l'assemblage
ou L'UTILISATION de ce produit. CONSERVEZ CES
INSTRUCTIONS POUR RÉFÉRENCE ULTÉRIEURE.



Instruction Manual
Manual de Instrucciones
Manuel d'instruction

HC01, HC04

04.10

baby trend
www.babytrend.com

⚠ WARNING: Failure to follow these warnings and the instructions could result in serious injury or death.

⚠ WARNING: Prevent serious injury or death from falls or sliding out. Always secure child in the restraint. **NEVER** leave child unattended.

⚠ WARNING: The child should be secured in the high chair at all times by the 5-point restraining system, either in the reclining, semi-reclining or upright position. The tray is not designed to hold the child in the chair. It is recommended that the high chair be used in the upright position only by children capable of sitting upright unassisted. See page 18 for instructions on proper use of restraint system.

- Other accessory items may change the balance of the high chair and cause hazardous unstable conditions, use approved Baby Trend toys.
- Be certain the high chair is fully erect and latched in the open position before allowing the child near the high chair.
- Use of the high chair with a child weighing more than 40 pounds will cause excessive wear and stress on high chair.
- The maximum weight that can be carried in the basket is 5 lb. Excessive weight may cause a hazardous unstable condition to exist.
- **NEVER** allow your high chair to be used as a toy.
- **NEVER** use this product if there are any loose or missing fasteners, loose joints, broken parts, or torn mesh/fabric. Check before assembly and periodically during use. Contact Baby Trend Customer Service at 1-800-328-7363 for replacement parts, repair or instructions. **NEVER** substitute parts.

If you experience any difficulty with the use of our product or have a question regarding these instructions, please contact our Customer Service Department at 1-800-328-7363 between the hours of 8:00 a.m. and 4:30 p.m. (PST). Please do not return the product to the store as once it is returned it cannot be re-sold and the materials and energy used to make it are wasted.

⚠ ADVERTENCIA: La inobservancia de las advertencias e instrucciones podría causar lesiones graves o la muerte.

⚠ ADVERTENCIA: Evite lesiones graves o la muerte por caídas o deslizamiento. Sujete siempre al niño con el cinturón de seguridad. **NUNCA** deje al niño solo.

⚠ ADVERTENCIA: Todo el tiempo que esté en la silla alta, el niño debe estar protegido por el sistema de sujeción de cinco puntos, en la posición reclinable, semirreclinable o erguida. La bandeja no está diseñada para contener al niño en la silla. Se recomienda que la silla alta se utilice en la posición erguida sólo si el niño puede sentarse erguido sin ayuda. Consulte la página 18 para obtener instrucciones sobre el uso correcto del sistema del cinturón de seguridad.

- Otros elementos adicionales pueden alterar el equilibrio de la silla alta y crear una condición inestable peligrosa; utilice juguetes aprobados por Baby Trend.
- Asegúrese de que la silla alta esté completamente erguida y trabada en la posición abierta antes de que el niño se acerque a ésta.
- Si un niño que pesa más de 40 libras utiliza la silla, se generarán un desgaste y una tensión excesivos en la silla alta.
- El peso máximo que puede soportar la cesta es de 5 libras. Un peso excesivo puede crear una condición inestable peligrosa.
- **NUNCA** deje que la silla alta se utilice como un juguete.
- **NUNCA** utilice este producto si hay sujeciones sueltas o ausentes, uniones flojas, piezas rotas o si la tela o la malla están rasgadas. Revise antes de armar y en forma periódica durante el uso. Si necesita repuestos, reparación o instrucciones, llame al servicio de atención al cliente de Baby Trend al 1-800-328-7363. **NUNCA** reemplace piezas.

Si experimenta alguna dificultad con el uso de nuestro producto o si tiene alguna pregunta respecto de estas instrucciones, llame a nuestro Departamento de Servicio al Cliente al 1-800-328-7363 en el horario de 8:00 a.m. a 4:30 p.m., Hora Estándar del Pacífico. Por favor, no regrese este producto a la tienda, ya que una vez regresado no podrá volver a venderse y se habrán desperdiciado los materiales y la energía usados para confeccionarlo.

⚠️ AVERTISSEMENT: Ne pas suivre ces avertissements et instructions pourrait entraîner de blessures graves ou la mort.

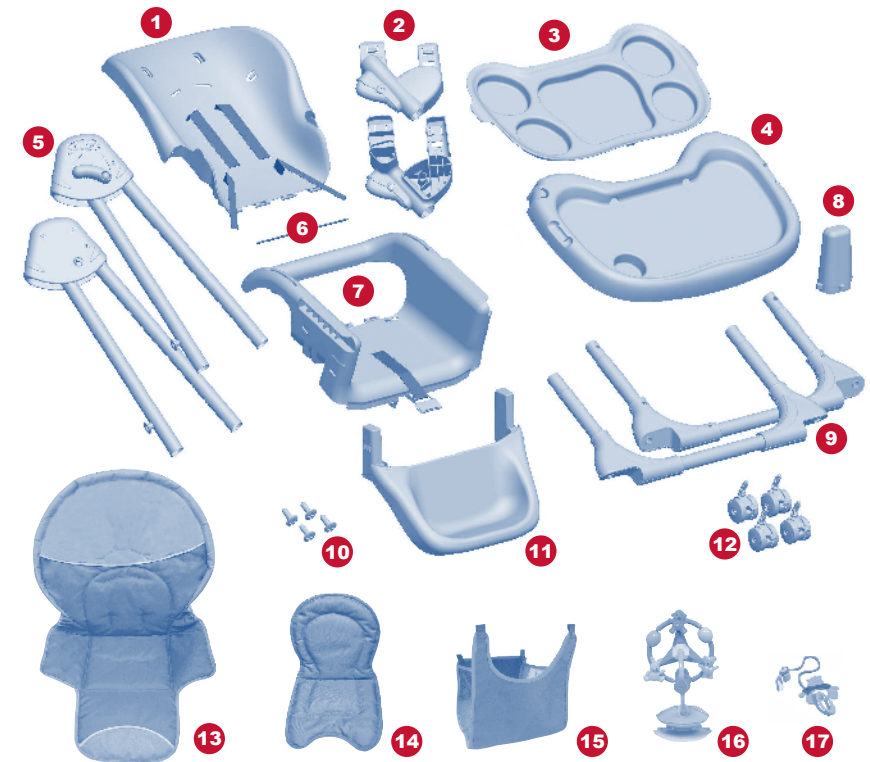
⚠️ AVERTISSEMENT: Afin d'éviter des blessures graves causées par une glisse ou une chute toujours utiliser le harnais. NE JAMAIS laisser un enfant sans surveillance.

⚠️ AVERTISSEMENT: L'enfant doit être de sécurité dans la chaise haute à tout moment par le système de retenue, que ce soit dans la position couché, inclinée ou verticale. Le plateau n'est pas conçu pour maintenir l'enfant dans la chaise. Il est recommandé que la chaise haute soit utilisée en position verticale seulement par un enfant déjà capable de s'asseoir correctement sans assistance. Voir page 18 pour les instructions sur l'utilisation correcte du système de sécurité.

- Les accessoires attachés à la chaise peuvent affecter l'équilibre de la chaise haute et la rendre instable ou dangereuse, utiliser seulement les jouets approuvés par Baby Trend.
- Soyez certain que la chaise haute est complètement redressée et verrouillée en position ouverte avant d'autoriser un enfant à proximité.
- L'utilisation de la chaise haute avec un enfant pesant plus de 18.14 kg (40 livres) peut provoquer une usure et un stress excessif sur la chaise haute.
- Le poids maximum qui peut être transporté dans le panier est 2.26 kg (5 livres). Un poids excessif peut affecter l'équilibre de la chaise haute et la rendre instable ou dangereuse.
- **Ne permettez jamais** à votre chaise haute d'être utilisé comme un jouet.
- **NE JAMAIS** utiliser ce produit si des attaches sont manquantes ou lâches, les joints sont desserrés, des pièces sont brisées ou une couture ou tissu est déchiré. Vérifier régulièrement votre poussette avant l'utilisation. Veuillez contacter notre service à la clientèle Baby Trend au 1-800-328-7363 pour les pièces de rechange, pour prendre des dispositions pour la réparation ou pour des questions sur le manuel instruction. **NE JAMAIS** substituer les pièces Baby Trend avec d'autres.

Si vous éprouvez des difficultés avec l'utilisation de ce produit ou si vous avez des questions concernant ces instructions, contactez notre département de service à la clientèle au 1-800-328-7363 entre 8:00h et 16h30 heure Côte Pacifique. Veuillez ne pas retourner cet article au magasin car une fois retourné, il ne peut être revendu, les matériaux et l'énergie utilisés pour le fabriquer sont donc gaspillés.

This model may not include some features shown below. Check that you have all the parts for this model before assembling the high chair. See back cover. • Es posible que este modelo no incluya algunas funciones que se muestran a continuación. Verifique que tenga todas las piezas de este modelo antes de armar la silla alta. • Ce modèle peut comprendre pas certaines fonctionnalités présentées ci-dessous. Vérifiez que vous avez toutes les pièces pour ce modèle avant de assembler de la chaise haute. Voir la page couverture arrière.



- | | |
|----------------------------------------------------------------------------------------------------------------------|--------------------------------------------------------------------------------------------------------------------|
| 1 Seat Back • Respaldo del asiento • Dossier du siège | 9 Legs • Patas • Pattes |
| 2 Height Brackets • Palomillas para soporte de altura • Crochets d'ajustement en hauteur | 10 4 (3.5mm x 10) Screws • Tornillos • vises noires |
| 3 Tray Insert • Separador de bandeja • Plateau pour la tablette | 11 Footrest • Reposapiés • Repose-pied |
| 4 Tray • Bandeja • Tablette | 12 4 Casters • Rueditas • roulettes |
| 5 Upper Frame Assemblies • Conjunto de marco superior • Assemblage supérieur de l'armature | 13 Seat Pad • Almohadilla del asiento • Coussin |
| 6 Seat Back Hinge Rod • Varilla de bisagra del respaldo del asiento • Barre de charnière au derrière du siège | 14 Seat Insert (optional) • Accesorio del asiento (opcional) • Ajusteur pour siège (facultatif) |
| 7 Seat Base • Base del asiento • Base du siège | 15 Basket (optional) • Cesta (opcional) • Panier de rangement (facultatif) |
| 8 Crotch Retainer • Dispositivo de retención de la entrepierna • Attache entre-jambes | 16 Music Toy (optional) • Juguete musical (opcional) • Jouet musical (facultatif) |
| | 17 Teething Toy (optional) • Juguete de dentición (opcional) • Jouet pour la poussée des dents (facultatif) |

IMPORTANT! To ensure safe operation of your product, please follow these instructions carefully. Please keep these instructions for future reference.

IMPORTANT! Before assembly and each use, inspect this product for damaged hardware, loose joints, missing parts or sharp edges. NEVER use if any parts are missing or broken.

IMPORTANT! Adult assembly is required.

IMPORTANT! Always check that the high chair is locked in the open position before using.

IMPORTANTE! Para garantizar la operación segura del producto, siga estas instrucciones cuidadosamente. Conserve estas instrucciones para consultarlas en el futuro.

IMPORTANTE! Antes del armado y de cada uso, examine el producto para detectar accesorios dañados, uniones flojas, piezas ausentes o bordes puntiagudos. NUNCA utilice la silla con piezas ausentes o rotas.

IMPORTANTE! Un adulto debe armar el equipo.

IMPORTANTE! Controle siempre que la silla alta esté trabada en la posición abierta antes de usarla.

IMPORTANT! Pour vous assurer que votre produit fonctionne de façon sécuritaire, suivez ces instructions attentivement. Conservez ces instructions pour référence ultérieure.

IMPORTANT! Avant chaque assemblage et utilisation, inspecter ce produit pour du matériel endommagé, les joints lâches, des pièces manquantes ou des rebords coupants. NE JAMAIS utiliser si des pièces sont manquantes ou brisées.

IMPORTANT! L'assemblage par un adulte est requis.

IMPORTANT! Toujours vérifier que la chaise haute est verrouillée dans la position ouverte avant de l'utiliser.

ATTENTION:

Carefully remove parts from box. Check that you have all the parts for this model before assembling the high chair. NOTE: Certain High Chair models are packaged with the High Chair Seat Fabric and Seat Insert already attached to the Seat Back.

ATENCIÓN:

Retire cuidadosamente las piezas de la caja. Antes de armar la silla alta, verifique que tenga todas las piezas de este modelo. NOTA: Ciertos modelos de sillas altas se empaquetan con la malla del asiento de la silla alta y el accesorio del asiento previamente unidos al respaldo del asiento.

ATTENTION:

Retirez soigneusement les pièces de la boîte. Vérifiez que vous avez toutes les pièces pour ce modèle avant d'assembler la chaise haute. REMARQUE: Certains modèles de chaise haute sont livrés avec le coussin pour siège et l'ajusteur pour siège déjà joint au dossier.

TO ASSEMBLE SEAT PARA ARMAR EL ASIENTO POUR ASSEMBLER LE SIÈGE

- 1) • Place the Seat Base on a flat surface as shown in figure 1.
- Coloque la base del asiento en una superficie plana como se muestra en la figura 1.
- Placez la base du siège, sur une surface plate comme le montre la figure 1.

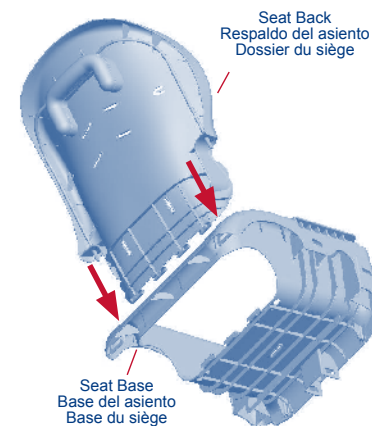


Fig. 1

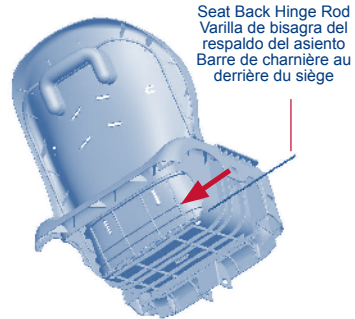


Fig. 2

Seat Back Hinge Rod
Varilla de bisagra del
respaldo del asiento
Barre de charnière au
derrière du siège

- 2) • Join the Seat Back to the Seat Base using the Seat Back Hinge Rod as shown in figure 2. The rod is inserted from right to left as shown.

- Una el respaldo del asiento a la base del asiento con la varilla de bisagra como se muestra en la figura 2. La varilla se introduce de derecha a izquierda como se muestra.
- Attacher le dossier du siège avec la base du siège, en utilisant la barre charnière comme le montre la figure 2. La barre est insérée de la droite vers la gauche, comme indiqué.

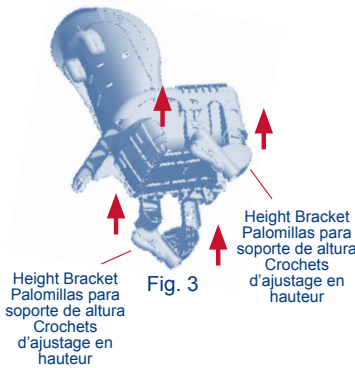


Fig. 3

Height Bracket
Palomillas para
soporte de altura
Crochets
d'ajustage en
hauteur

Height Bracket
Palomillas para
soporte de altura
Crochets
d'ajustage en
hauteur

- 3) • Slide the left and right sides' Height Bracket onto the Seat Base (Fig. 3). Snap the brackets in place (Fig. 4).

- Deslice las palomillas para soporte de altura de los lados izquierdo y derecho en la base del asiento (Fig. 3). Coloque a presión las palomillas para soporte en su lugar (Fig. 4).
- Faire glisser les crochets d'ajustage en hauteur du siège gauche et droite sur la base du siège (Fig. 3). Attacher les crochets (Fig. 4).

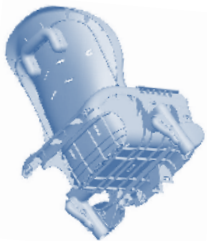


Fig. 4

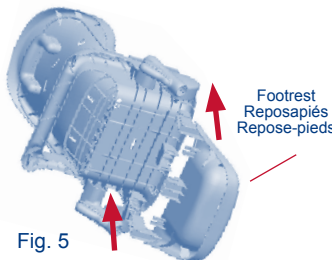


Fig. 5

Footrest
Reposapiés
Repose-pieds

- 4) • Slide the Footrest onto the Seat Base as shown in Figure 5. Snap Footrest into place.

- Deslice el reposapiés en la base del asiento como se muestra en la figura 5. Coloque a presión el reposapiés en su lugar.
- Glisser le repose-pied sur la base du siège, comme le montre la figure 5. Attacher le repose-pied a la base du siège.

- 5) • Insert the front tube of the right side Upper Frame Assembly into the Height Bracket (Fig. 6). The front tube is easily distinguished from the rear tube by the array of holes located on the backside of the tube.

- Introduzca el tubo frontal en el conjunto de marco superior del lado derecho en la palomilla para soporte de altura (Fig. 6). El tubo delantero se distingue fácilmente del tubo trasero por la serie de orificios ubicados en la parte trasera del tubo.

- Insérer la partie supérieure droite des jambes dans l'emplacement du cadre. (Fig. 6). La face avant du tube est facile à distinguer de l'arrière du tube grâce aux trous situés à l'arrière du tube.

- 6) • Squeeze the Red Release Handle and push the tube through the Height Bracket until it locks on the highest position (Fig. 7).

- Presione la manija de liberación roja y empuje el tubo por la palomilla para soporte de altura hasta que se trabee en la posición más alta (Fig. 7).

- Appuyez sur la poignée rouge et poussez le tube dans le crochet d'ajustage en hauteur du siège jusqu'à ce qu'elle s'enclenche dans la position la plus élevée (Fig. 7).

- 7) • Repeat Steps 5 and 6 for the left side Upper Frame Assembly (Fig. 8).

- Repita los pasos 5 y 6 para armar el conjunto de marco superior del lado izquierdo (Fig. 8).

- Répétez les étapes 5 et 6 pour le cote gauche du cadre (Fig. 8).

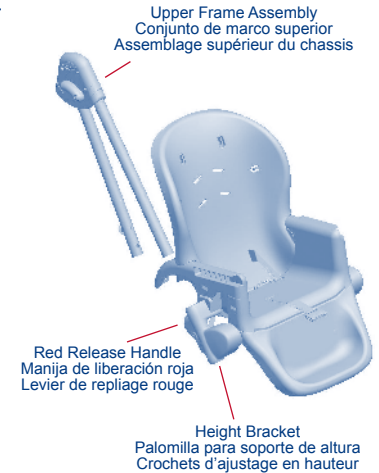


Fig. 6

Red Release Handle
Manija de liberación roja
Levier de repliage rouge

Height Bracket
Palomilla para soporte de altura
Crochets d'ajustage en hauteur



Fig. 7



Fig. 8

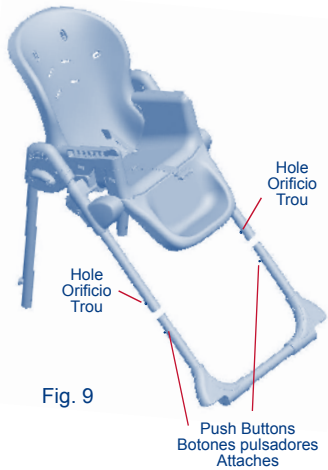


Fig. 9

- 8) • Insert the Legs into the ends of the front tube of both the right and left Upper Frame Assemblies (Fig. 9). Note: Legs are properly connected when the push buttons are lined up with the holes on the ends of the Upper Frame Assemblies. Make sure the push buttons are engaged before use.

- Introduzca las patas en los extremos del tubo delantero de los conjuntos de marco superior izquierdo y derecho (Fig. 9). **NOTA:** Las patas se conectan correctamente cuando los botones pulsadores se alinean con los orificios ubicados en los extremos de los conjuntos de marco superior. Asegúrese de que los botones pulsadores estén conectados antes del uso.

- Insérer les extrémités des jambes avant de droite et de gauche dans le pied avant (Fig. 9). **REMARQUE:** les jambes sont correctement connectées lorsque les attaches sont alignées avec les trous sur les extrémités du cadre. Assurez-vous que les attaches sont verrouillées avant l'utilisation.

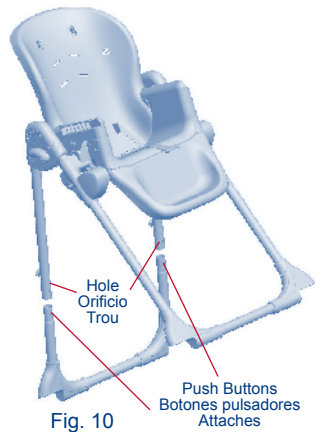


Fig. 10

- 9) • Insert another Leg into the ends of the rear tube of both the right and left Upper Frame Assemblies (Fig. 10).

- Introduzca otra pata en los extremos del tubo trasero de los conjuntos de marco superior izquierdo y derecho (Fig. 10).

- Insérer les extrémités des jambes arrière droite et gauche dans le cadre arrière (Fig. 10).

- 10) • Attach each of the Casters to the high chair feet as shown in Figure 11. Snap casters into Bottom of the foot. Check that all four Casters are securely fastened to the High Chair.

- Una cada ruedita a las patas de la silla alta como se muestra en la Figura 11. Coloque a presión las rueditas en la parte inferior de las patas. Controle que las cuatro rueditas estén trabadas correctamente a la silla alta.

- Insérer chacune des roulettes dans les jambes de la chaise haute comme le montre la figure 11. Attacher les roulettes au bas des pieds. Vérifiez que les quatre roues sont solidement fixées à la chaise haute.

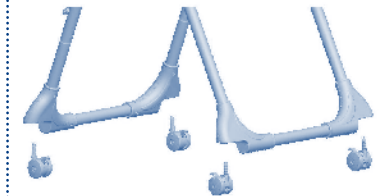


Fig. 11

- 11) • Flip over the Tray to attach Crotch Retainer. The molded plastic housing must be oriented by facing the slot toward front of the Tray. Insert the 4 (3.5mm X 10) Screws and tighten. **DO NOT OVER-TIGHTEN** (Fig. 12).

- Dé vuelta la bandeja para unir el dispositivo de retención de la entrepierna. La cubierta de plástico moldeada debe orientarse enfrentando la ranura hacia el frente de la bandeja. Introduzca los 4 tornillos (3.5 mm X 10) y ajústelos. **NO LOS APRIETE DE MAS** (Fig. 12).

- Renverser la tablette pour insérer l'attache entre-jambes. La fente doit faire face vers l'avant de la tablette. Attacher avec les 4 vis fournies (3,5 x 10 mm) et fermement serrer la vis **SANS TROP SERRER** (Fig. 12).

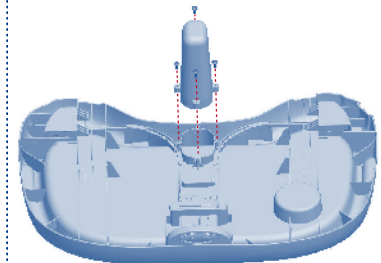


Fig. 12

TO ATTACH SEAT PAD PARA COLOCAR LA ALMOHADILLA DEL ASIENTO POUR ATTACHER LE COUSSIN DU SIÈGE

NOTE: Certain High Chair models are packaged with the High Chair Seat Pad and Seat Insert already attached to the Seat Back. If your model has a Seat Pad and Seat Insert on the Seat Back please skip ahead to Step 2.

NOTA: Algunos modelos de silla alta incluyen la almohadilla del asiento para sillas altas y el accesorio del asiento ya unidos al respaldo del asiento. Si su modelo incluye una almohadilla de asiento y el accesorio del asiento en el respaldo del asiento, omita el paso 2.

REMARQUE: Certains modèles de chaise haute sont livrés avec le coussin pour siège et l'ajusteur pour siège déjà joint au dossier. Si votre modèle est l'un d'eux, veuillez sauter à l'étape 2.

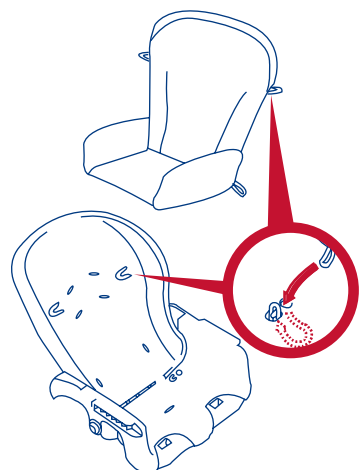


Fig. 13

- 1) • Loop the flap on the back of the pad over the top of the Seat Back. Connect the Seat Pad to the Seat Back with the two Elastic Loops. These fit over the Attachment Tabs located near the top harness slots (Fig. 13).
 - Sujete con un lazo la aleta de la parte posterior de la almohadilla a la parte superior del respaldo del asiento. Sujete la almohadilla del asiento al respaldo del asiento con dos lazos elásticos. Éstos se ajustan a las lengüetas de sujeción ubicadas cerca de las ranuras superiores del arnés (Fig. 13).
 - Passer le rabat sur le dos du coussin par-dessus le haut du dossier du siège. Attacher le coussin à la partie supérieure du dossier avec les deux boucles élastiques. Ceux-ci s'accrochent par dessus les attaches situées au dessus des fentes supérieures pour le harnais (Fig. 13).

- 2) • Attach the bottom of Seat Pad to the Seat Base with the two Elastic loops located at the rear of the bottom of the Seat Pad. These fit over the Attachment Tabs located on the Seat Base near where the Seat Back and Seat Base Join. (Fig. 14)

• Enganche la parte inferior de la almohadilla del asiento en la base del asiento con dos lazos elásticos ubicados detrás de la parte inferior de la almohadilla del asiento. Éstos se ajustan a las lengüetas de sujeción ubicadas en la base del asiento cerca de la unión entre el respaldo y la base del asiento. (Fig. 14)

• Attacher le bas du coussin au bas du siège avec les deux boucles élastiques situées à l'arrière du coussin. Ceux-ci passent par dessus les attaches situées sur la base du siège, là où le siège arrière et la base du siège se rejoignent. (Fig. 14)

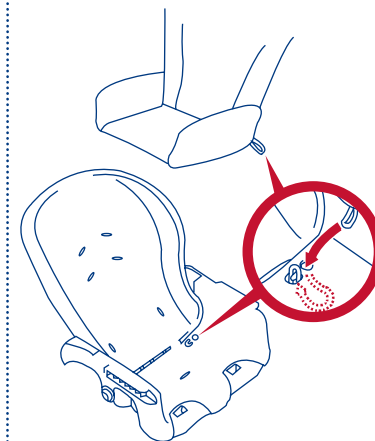


Fig. 14

- 3) • Set Seat Insert onto Seat Pad.

• Monte el accesorio del asiento en la almohadilla del asiento.

• Mettre l'ajusteur pour siège par dessus le coussin.

- 4) • Thread non-buckle end of Harness Straps called Harness Attachment Tabs through the provided slots in the Seat Fabric, Seat Insert, Seat Back, and Seat Base (Fig. 15). When Harness Attachment Tabs are through the provided slots, rotate the Harness Attachment Tabs 90 degrees. Make sure that the straps are firmly in place.

• Pase el extremo sin hebilla de las correas del arnés denominadas lengüetas de sujeción del arnés por las ranuras en la tela del asiento, el accesorio, el respaldo y la base del asiento (Fig. 15). Una vez que las lengüetas de sujeción del arnés hayan atravesado las ranuras, gire las lengüetas 90 grados. Asegúrese de que las correas

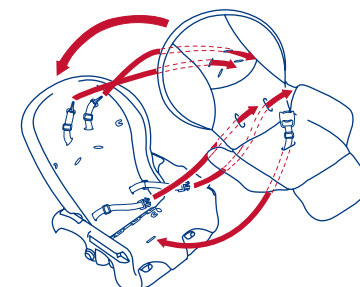


Fig. 15

están colocadas firmemente en su lugar.

- Passer les embouts des sangles du harnais par fentes dans le tissu des sièges, le coussin, le dossier, et la base du siège (Fig. 15). Lorsque les embouts sont bien enfiles par les fentes, tournez les 90 degrés. Assurez-vous que les sangles sont fermement attachées.

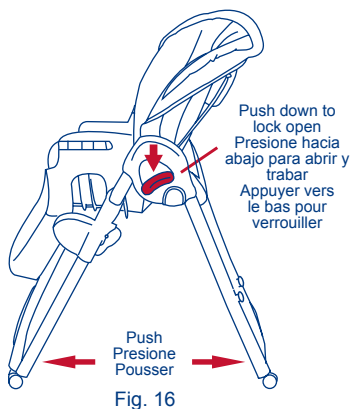
TO REMOVE SEAT PAD PARA QUITAR LA ALMOHADILLA DEL ASIENTO POUR ENLEVER LE COUSSIN DU SIÈGE

Reverse steps above.

Invierta los pasos mencionados anteriormente.

Inverser les étapes ci-dessus.

OPEN HIGHCHAIR PARA ABRIR LA SILLA ALTA DÉPLIER LA CHAISE HAUTE



- Push the legs apart until fully open and locked. (Fig. 16) Push downward on fold levers (left and right) to ensure frame is locked open.
- Tire de las patas hasta que se abran completamente y queden trabadas. (Fig. 16) Empuje hacia abajo las palancas de plegar (izquierda y derecha) para asegurarse de que el armazón se abra y se trabe.
- Pousser pour écarter les jambes complètement et les verrouiller. (Fig. 16) Appuyer sur les leviers de repliage (à gauche et à droite) pour assurer que le cadre est verrouillé en position ouverte.

⚠ WARNING: Always check that the high chair is locked in the open position before using.

⚠ WARNING: The tray is not designed to hold the child in the chair. The child must be secured by the safety harness at all times while in the high chair.

⚠ ADVERTENCIA: Controle siempre que la silla alta esté trabada en la posición abierta antes de usarla.

⚠ ADVERTENCIA: La bandeja no está diseñada para contener al niño en la silla. Todo el tiempo que esté en la silla alta, el niño debe estar protegido por el sistema de sujeción.

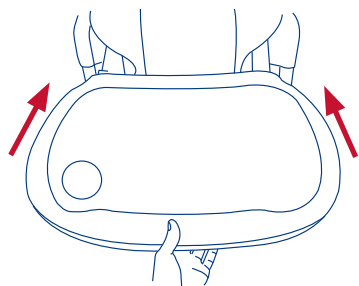
⚠ AVERTISSEMENT: Toujours vérifier que la chaise haute est verrouillée dans la position ouverte avant de l'utiliser.

⚠ AVERTISSEMENT: Le plateau n'est pas conçu pour maintenir l'enfant dans la chaise. L'enfant doit toujours être attaché avec le harnais de sécurité quand il est dans la chaise haute.

TO ATTACH AND OPERATE TRAY PARA SUJETAR Y UTILIZAR LA BANDEJA ATTACHER ET UTILISER LA TABLETTE

TO ATTACH TRAY PARA SUJETAR LA BANDEJA ATTACHER LA TABLETTE

To attach the Tray, line up the grooves on the bottom of the tray with the armrests of the high chair. Squeeze the Tray's release handle and slide the tray onto the armrests (Fig. 17). The Tray has a



Tray Release located underneath tray
Liberación de la bandeja ubicada debajo de la bandeja
Levier de relâche situé sous le plateau

Fig. 17

3-position adjustment. To adjust the position, squeeze the Tray's release handle located underneath the tray and reposition the tray to the desired position (Fig. 18). Release the Tray's handle. Check that the Tray is securely locked in its new position.

Para sujetar la bandeja, alinee las ranuras en la parte inferior de la bandeja con el apoyabrazos de la silla alta. Presione la manija de liberación de la bandeja y deslice la bandeja hacia el apoyabrazos (Fig. 17). bandeja tiene 3 posiciones de ajuste. Para ajustar la posición, presione la manija de liberación de la bandeja ubicada debajo de la bandeja y coloque la bandeja en la posición deseada (Fig. 18). Suelte la manija de la bandeja. Verifique que la bandeja esté trabada de manera segura en la nueva posición.

Pour attacher la tablette, aligner les rainures sur le fond avec les accoudoirs de la chaise haute et faire glisser la tablette sur les accoudoirs (Fig. 17). La tablette peut être réglée dans 3 positions. Pour régler la position, pincer la poignée de la tablette et ajuster la tablette à la position souhaitée (Fig. 18). Relâcher la poignée de la tablette. Vérifier que la tablette est solidement verrouillée dans sa nouvelle position.

TO ATTACH INSERT TRAY PARA SUJETAR LA BANDEJA DE ACCESORIO ATTACHER LE PLATEAU POUR LA TABLETTE

The dishwasher safe food Tray Insert snaps onto the High Chair Tray and is held in place by tabs on the sides of the Tray. When installing the Tray Insert make sure that its snaps into place to prevent the child from removing the Tray Insert. To remove Insert unsnaps tabs from the Tray.

El accesorio de la bandeja de alimentos apta para lavavajillas se encaja en la bandeja de la silla alta y se sostiene en su lugar mediante lengüetas en los costados

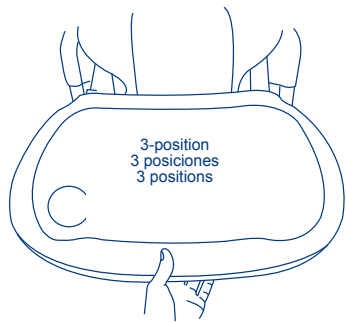


Fig. 18

de la bandeja. Al instalar el accesorio de la bandeja, asegúrese de que quede encajado en su lugar para que el niño no pueda retirarlo. Para retirar el accesorio, destrabe las lengüetas de la bandeja.

Le plateau pour aliments (va au lave-vaisselle) s'insère dans la tablette de la chaise haute et est maintenu en place par des crochets du sur le côté du plateau. Lors de l'installation du plateau pour aliments, assurez-vous qu'il soit solidement fixé afin d'éviter que l'enfant ne retire le plateau lui-même. Pour retirer le plateau détacher les onglets de la tablette.

RECLINE SEAT ASIENTO RECLINABLE INCLINER LE SIÈGE

Squeeze recline lever on back of the seat and adjust to the preferred recline or upright position. (Fig.19). **When adjusting the seat back position, be very careful that the child's arms, hands or legs do not get caught.**

Presione la palanca de reclinación en la parte posterior del asiento y ajuste en la posición que desee, ya sea reclinable o erguida. (Fig.19). **Cuando ajuste la posición del respaldo del asiento, tenga cuidado de que no queden atrapados los brazos, las manos ni las piernas del niño.**

Appuyer sur le levier au dos du siège et ajuster l'inclinaison ou mettre dans la position debout. (Fig.19). **Lors de l'ajustement de la position du siège, faire très attention de ne pas pincer les bras, les mains ou les jambes de l'enfant.**

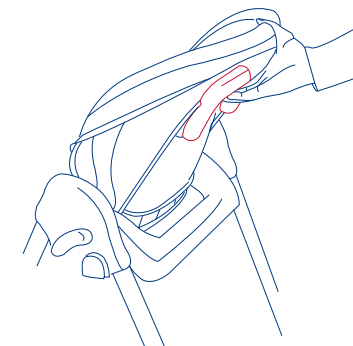


Fig. 19

⚠ WARNING: It is recommended that only children capable of sitting upright unassisted use the high chair in the upright position.

⚠ WARNING: Prevent serious injury or death from falls or sliding out. Always secure child in the restraint system, either in the reclining, semi-reclining or upright position.

⚠ ADVERTENCIA: Se recomienda que sólo los niños que pueden sentarse en posición erguida sin supervisión usen la silla alta en la posición erguida.

⚠ ADVERTENCIA: Evite lesiones graves o la muerte por caídas o deslizamiento. Sujete siempre al niño con el sistema del cinturón de seguridad, ya sea en la posición.

⚠ AVERTISSEMENT: Il est recommandé que la chaise haute ne soit utilisée en position verticale que par un enfant déjà capable de s'asseoir debout correctement sans assistance.

⚠ AVERTISSEMENT: Afin d'éviter la mort ou des blessures graves causée par une glisse ou une chute. Toujours utiliser le harnais de sécurité, que ce soit dans la position couché, inclinée ou verticale.

**TO USE SAFETY BELT
PARA USAR EL CINTURÓN
DE SEGURIDAD
POUR UTILISER LE HARNAIS
DE SÉCURITÉ**

The Tray is not designed to hold the child in the chair. Always keep child in view while in high chair. **NEVER LEAVE CHILD UNATTENDED.**

La bandeja no está diseñada para contener al niño en la silla. Siempre mantenga al niño a la vista mientras esté en la silla alta. **NUNCA DEJE AL NIÑO SOLO.**

Le plateau n'est pas conçu pour retenir l'enfant dans la chaise. Toujours garder l'enfant en vue lorsqu'il est dans la chaise haute. **NE JAMAIS LAISSER UN ENFANT SANS SURVEILLANCE.**

1) • Place your child's arms through the loops formed by the shoulder and waist straps. Place the crotch strap between your child's legs. Insert the Harness Buckles into the Center Clasp with the Red Button.

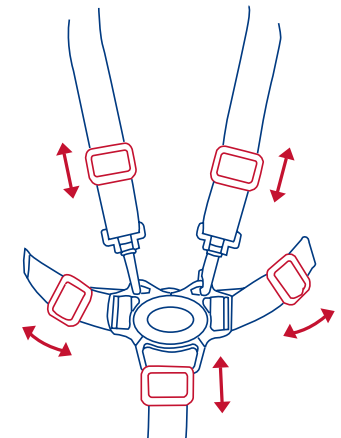
• Coloque los brazos de su niño a través de la abrazadera formada por los hombros y las correas de la cintura. Coloque la correa de la entrepierna entre las piernas del niño. Inserte las hebillas del arnés en la presilla central con el botón rojo.

• Passez les bras de votre enfant à travers les boucles formées par les sangles d'épaule et de taille. Placez la sangle de l'entre-jambe entre les jambes de votre enfant. Insérer les attaches dans la boucle au centre avec le bouton rouge.

2) • Adjust shoulder and waist straps for your child's comfort and safety by sliding buckles in either direction. Safety straps are to fit snug around your child. (Fig. 20)

• Ajuste las correas de la cintura para brindar comodidad y seguridad al niño; para ello, deslice las hebillas en cualquier posición. Las correas de seguridad deben ajustarse alrededor del niño. (Fig. 20)

• Ajuster les sangles pour le confort et la sécurité de votre enfant en faisant glisser des boucles dans les deux sens. Les sangles de sécurité doivent être bien serrées autour de votre enfant. (Fig. 20)



Adjust for a snug fit
Regule para lograr un buen ajuste
Ajuster pour être bien serré

Fig. 20

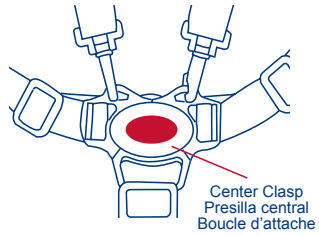


Fig. 21

**TO RELEASE SAFETY BELT
PARA AFLOJAR EL CINTURÓN DE
SEGURIDAD
LIBÉRER LA CEINTURE DE SÉCURITÉ**

Push Red Button on Center Clasp, the two Harness Buckles will pop free. (Fig. 21)

Presione el botón rojo en la presilla central para destrabar las dos hebillas del arnés. (Fig. 21)

Appuyer sur le bouton rouge au centre des boucles, les deux sangles se détacheront. (Fig. 21)

⚠ WARNING: Do not adjust seat height with child in seat. Adjust seat height before placing your child in the high chair.

⚠ ADVERTENCIA: No ajuste la altura del asiento mientras el niño esté en él. Ajuste la altura del asiento antes de colocar al niño en la silla alta.

⚠ AVERTISSEMENT: Ne pas régler la hauteur du siège avec un enfant assis dans le siège. Ajuster la hauteur du siège avant de placer votre enfant dans la chaise haute.

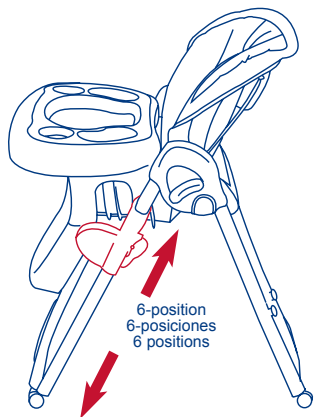


Fig. 22

**TO ADJUST SEAT HEIGHT
PARA AJUSTAR LA ALTURA DEL
ASIENTO
AJUSTER LA HAUTEUR DU SIÈGE**

Squeeze both left and right lever of the Height Adjustment Bracket and adjust to the ideal position. (Fig. 22)

Presione la palanca derecha e izquierda del soporte de ajuste de altura y coloque en la posición que desee. (Fig. 22)

Appuyer sur les boutons de réglage de la hauteur du côté gauche et droit et ajuster à la position idéale. (Fig. 22)

⚠ WARNING: Always check that the height adjustment bracket is level and both left and right sides locked before placing child in the high chair.

⚠ ADVERTENCIA: Verifique que el soporte de ajuste de altura esté nivelado y los lados izquierdo y derecho estén trabados antes de colocar al niño en la silla alta.

⚠ AVERTISSEMENT: Toujours vérifier que le réglage de la hauteur du support est pareil du côté droit et du côté gauche et que les deux côtés sont verrouillés avant de placer l'enfant dans la chaise haute.

**TO FOLD HIGH CHAIR
PARA PLEGAR LA SILLA ALTA
PLIER LA CHAISE HAUTE**

The High Chair may be folded with the seat in any of the height positions. The high chair will be the most compact with the seat in the lowest position.

La silla alta puede plegarse con el asiento colocado en cualquiera de las posiciones de altura. La silla alta quedará más compacta con el asiento en la posición más baja.

La chaise haute peut être repliée avec le siège dans n'importe laquelle des positions. La chaise

haute sera la plus compacte quand le siège est à la position la plus basse.

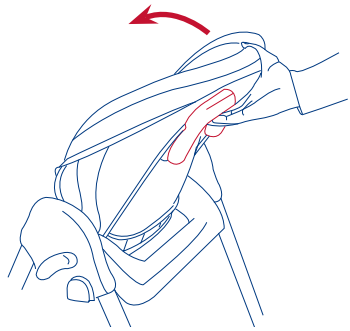
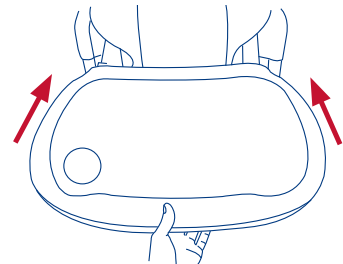


Fig. 23

- 1) • Place seat in the desired height position. Place Seat Back in the most upright position (Fig. 23).
• Coloque el asiento en la posición de altura deseada. Coloque el respaldo del asiento en la posición más erguida (Fig. 23).
• Regler le siège à la position désirée. Placer le dossier du siège dans la position la plus verticale (Fig. 23).



Tray Release located underneath tray
Liberación de la bandeja ubicada debajo de la bandeja
Levier de relâche situé sous le plateau

Fig. 24

- 2) • Squeeze the tray release handle and slide the tray out. (Fig. 24)
• Presione la manija de liberación de la bandeja y deslice la bandeja hacia afuera. (Fig. 24)
• Pincer la poignée de la tablette et la faire glisser. (Fig. 24)
- 3) • Hang the tray on the hooks located on the back of the rear leg. (Fig. 25)
• Tome los ganchos de la bandeja ubicados en la parte posterior de la pata de atrás. (Fig. 25)
• Accrocher la tablette sur les crochets situés à l'arrière des jambe. (Fig. 25)

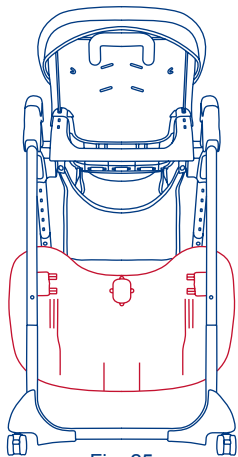


Fig. 25

- 4) • Pull upward on the release levers (located on the sides of the frame) and push the rear legs in the direction of the front legs until folded. (Fig. 26) Chair is now ready to put away.
DO NOT allow your child to play around a folded high chair as it may fall.
• Tire hacia arriba las palancas de liberación (ubicadas a los costados del armazón) y empuje las patas traseras en dirección a las patas delanteras hasta que se plieguen. (Fig. 26) La silla ya está lista para guardarla. **NO** permita que el niño juegue alrededor de la silla alta plegada, ya que ésta puede caerse.
• Tirez vers le haut sur les leviers situés sur les côtés du châssis et pousser les jambes arrières vers les jambes avant jusqu'à ce qu'elles soient repliées. (Fig. 26) La chaise est maintenant prête à être rangée. **NE PAS** permettre à votre enfant de jouer près d'une chaise haute pliée car elle peut tomber.

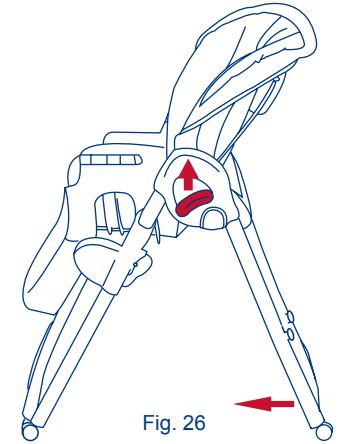


Fig. 26

TO UNFOLD HIGH CHAIR PARA DESPLEGAR LA SILLA ALTA POUR DÉPLIER LA CHAISE HAUTE

Push the legs apart until fully open and locked. Push downward on the fold levers (left and right) to ensure the frame is locked. (Fig. 27)

Empuje hacia abajo las palancas de plegar (izquierda y derecha) para asegurarse de que el armazón quede trabado. (Fig. 27)

Écarter les jambes jusqu'à ce qu'elles soient complètement ouvertes et se verrouillent. Poussez vers le bas sur les leviers à gauche et à droite, afin de bien verrouiller le châssis. (Fig. 27)

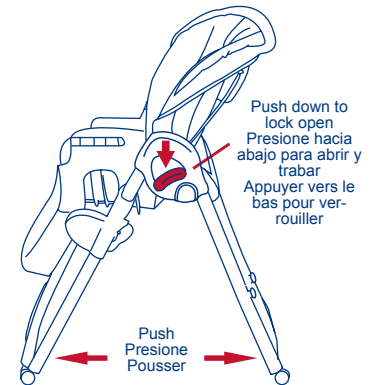


Fig. 27

**TO ATTACH OR REMOVE TOY
PARA COLOCAR O QUITAR
UN JUGUETE
ATTACHER OU ENLEVER UN JOUET**

**TO ATTACH OR REMOVE MUSIC TOY
PARA COLOCAR O QUITAR UN JUGUETE
MUSICAL**

ATTACHER OU ENLEVER LE JOUET MUSICAL

The Music Toy (Part # 16) is attached through the suction cup on the bottom of the Toy. To attach simply press the Toy on the Tray, to remove lift up a part of the bottom of the cup.

El juguete musical (Pieza n.º 16) se coloca mediante la ventosa en la parte inferior del juguete. Para colocarlo, simplemente presione el juguete contra la bandeja. Para retirarlo, levante un costado de la parte inferior de la ventosa.

Le jouet musical (pièce n ° 16) est s'attache en utilisant la ventouse sur le bas du jouet. Pour l'attacher, appuyez tout simplement sur le jouet pour que la ventouse s'attache sur la tablette, pour le retirer, soulever une partie du bas de la ventouse.

**TO ATTACH OR REMOVE TEETHING TOY
PARA COLOCAR O QUITAR UN JUGUETE DE
DENTICIÓN**

**ATTACHER OU ENLEVER LE JOUET POUR LA
POUSSÉE DES DENTS**

Press the Teething Toy (Part # 17) connector into the curved slot in Tray edge and snap bottom of connector over lower lip of Tray. Reverse to remove the Toy (Fig.28).

Presione el conector del juguete de dentición (Pieza n.º 17) contra la ranura curva en el borde de la bandeja y coloque a presión el conector en el reborde inferior de la bandeja. Invierta el procedimiento para quitar el juguete (Fig. 28).

Insérer l'attache du jouet pour la poussée des dents (pièce n ° 17) dans la fente sur le côté de la tablette et attacher le bas du jouet sur le rebord inférieur de la tablette. Inverser la manœuvre pour retirer le jouet (Fig. 28).

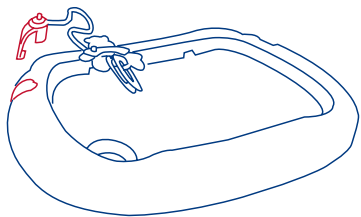


Fig. 28

CARE AND MAINTENANCE

⚠ WARNING: **Harness Straps and Basket are NOT washable.**

Dishwasher Safe Tray Insert: The Tray Insert is dishwasher safe to 160 degrees Fahrenheit. Do not use scouring pads on the Tray Insert as they will damage the surface and the Tray Insert will become more difficult to clean.

High Chair/Tray: Clean High Chair and Tray after each use using mild household dish soap. Please use only a soft bristle brush, sponge or cloth to clean the surface or remove particles of food. **DO NOT** submerge High Chair and Tray in water. Surface clean only.

Seat Pad (please refer to care label on the seat pad for cleaning instructions)

To remove the seat pad:

Remove Harness Straps by pushing Harness Attachment Tabs through the Harness slots on the Seat Back, Seat Base, and Seat Pad. Remove Elastic Loops from Attachment Tabs on Seat Base and Seat Back.

Non-Washable Seat Pad:

Please use sponge or cloth with mild household detergents to surface clean the seat pad. **DO NOT MACHINE WASH** the seat pad.

Washable Seat Pad:

Machine Wash COLD DELICATE CYCLE with non-chorine based Laundry Detergent. **DO NOT USE BLEACH. HANG DRY. DO NOT MACHINE DRY.**

Basket

NOTE: Certain Models will have a Basket underneath the seat for storage. These Models will be packaged with the Basket already attached to the Seat Base.

To remove: The Basket is attached by four snaps. Release these snaps for removal.

To attach: Feed snap strips around Basket Slots underneath Seat Base. Press firmly on the four snaps.

CUIDADO Y MANTENIMIENTO

⚠️ ADVERTENCIA: Las correas del arnés y la cesta **NO son lavables.**

Accesorio de la bandeja apta para lavavajillas: El accesorio de la bandeja es apto para el lavavajillas a 160 grados Fahrenheit. No use almohadillas de limpieza en el accesorio de la bandeja, ya que pueden dañar la superficie y el accesorio será más difícil de limpiar.

Silla alta y bandeja: Limpie la silla alta y la bandeja después de cada uso con jabón suave de uso doméstico. Utilice únicamente un cepillo de cerdas suaves, una esponja o un paño para limpiar la superficie o eliminar las partículas de alimento. **NO** sumerja la silla alta ni la bandeja en agua. Pueden limpiarse sólo las superficies.

Almohadilla del asiento (consulte la etiqueta sobre el cuidado en la almohadilla del asiento para obtener instrucciones de limpieza)

Para retirar la almohadilla del asiento: Quite las correas del arnés al presionar las lengüetas de sujeción del arnés a través de las ranuras del arnés en el respaldo, la base y la almohadilla del asiento. Quite los lazos elásticos de las lengüetas de sujeción en la base y el respaldo del asiento.

Almohadilla del asiento no lavable:

Use una esponja o un paño con detergente suave de uso doméstico para limpiar la superficie de la almohadilla del asiento. **NO LAVE A MÁQUINA** la almohadilla del asiento.

Almohadilla del asiento lavable:

En la lavadora, use el CICLO DELICADO CON AGUA FRÍA con detergente para ropa sin cloro. **NO USE BLANQUEADOR. CUELQUE PARA DEJAR SECAR. NO SEQUE CON MÁQUINA.**

Cesta

NOTA: Algunos modelos incluyen una cesta debajo del asiento para colocar objetos. Estos modelos se empaquetan con la cesta ya colocada en la base del asiento.

Para quitarla: La cesta se coloca mediante cuatro trabas. Libere estas trabas para retirarla.

Para colocarla: Coloque las tiras con trabas alrededor de las ranuras de la cesta ubicadas debajo de la base del asiento. Presione las cuatro trabas firmemente.

SOINS D'ENTRETIEN

⚠️ AVERTISSEMENT: Les sangles du harnais et le panier de rangement ne sont **PAS** lavables.

Le plateau pour la tablette: Le plateau peut aller au lave-vaisselle à 160 degrés Fahrenheit. N'utilisez pas d'éponges abrasives sur le plateau car ils endommageront la surface et le plateau deviendra difficile à nettoyer.

Chaise haute / Tablette: Nettoyez la chaise haute après chaque utilisation en utilisant un savon à vaisselle doux. Veuillez utiliser seulement une brosse au poil doux, une éponge ou un chiffon pour nettoyer la surface des miettes de nourriture. **NE PAS** submerger la chaise ou la tablette dans l'eau: les nettoyer en surface seulement.

Coussin de siège (s'il vous plaît se référer à l'étiquette sur le coussin du siège pour le nettoyage des instructions)

Pour enlever le coussin: Retirez les sangles en les passant par les trous dans le coussin, le dossier, et la base du siège d'ou elles viennent. Détachez les boucles élastiques des attaches qui retiennent le siège au dossier et à la base du siège.

Pas lavables Coussin de siège: Veuillez utiliser seulement une éponge ou un chiffon avec un savon à vaisselle doux pour nettoyer la surface. **NE PAS METTRE L'AJUSTEUR POUR SIÈGE DANS LA MACHINE À LAYER.**

Lavables Coussin de siège: Laver à la machine à l'eau FROIDE sur le cycle DÉLICAT avec un détergent à lessive qui ne contient pas de chorine. **NE PAS UTILISER D'EAU DE JAVEL. SÉCHER À L'AIR. NE PAS SÉCHER À LA MACHINE.**

Pour attacher ou détacher le panier de rangement

REMARQUE: certain modèles ont un panier de rangement sous le siège. Sur ces modèles le panier est déjà attache à la base du siège.

Pour détacher le panier de rangement: Le panier est attaché avec quatre crochets. Détacher les crochets pour pouvoir retirer le panier.

Pour attacher le panier de rangement: Passer les crochets à travers les fentes dans la base du siège. Appuyer fermement sur les crochets pour le verrouiller.